



UNIVERZITET U NIŠU
MAŠINSKI FAKULTET
ZAVOD ZA MAŠINSKO INŽENJERSTVO
LABORATORIJA ZA HIDRAULIČKA I PNEUMATIČKA ISPITIVANJA
18000 Niš, ul. A. Medvedeva br. 14, tel/faks 018/588-199
tel. 018/ 500-739, 500-699, 500-701 - rukovodilac Zavoda
e-mail: zavod@masfak.ni.ac.rs

IZVEŠTAJ O ISPITIVANJU Br. 612-22-196/2016

Naziv ispitivanja: Ispitivanje razdelnika i sabirnika

Naziv proizvoda: Razdelnici i sabirnici
Tip (serija): 81, 61, 74, 10, 20, 91, 82, 51A, 55A, 71A, 75A, N75A, N75E.
Nazivne dimenzije (mm): Sa priključcima od 1/2" do 1 1/4"
Naziv proizvođača: "KAN-therm" Poljska
Nazivni pritisak (bar): max 10 bar (u zavisnosti od namene)
Materijal: Mesing, Inox.
Namena: Za cevne sisteme za toplu i hladnu vodu.

Naručilac: "KAN-therm" KAN Sp. z o.o.
16-001 Białystok-Kleosin, ul. Zdrojowa 51, Poljska,

Podaci o ispitivanju: Izvršena je provera dimenzija priključaka, ispitivanje na nepropusnost i unutrašnji hidraulički pritisak prema standardu SRPS EN ISO 1167 (2008) - Termoplastične cevi, fitinzi i sklopovi za transport fluida. Određivanje otpornosti prema unutrašnjem pritisku. Ispitni pritisci su birani u zavisnosti od namene razdelnika (SRPS EN ISO 22391-3, SRPS EN ISO 21003-3, SRPS EN ISO 15875-3).

Rezultati ispitivanja: Sabirnici i razdelnici imaju priključne mere u dozvoljenim granicama i izdržavaju ispitne pritiske u skladu sa namenom.

Rezultati ispitivanja se odnose samo na ispitane uzorke. Ovaj izveštaj o ispitivanju se sme umnožavati isključivo u celini.

Niš, 03.11.2016. god.

Rukovodilac
ispitivanja

dr Živan Spasić, docent



Rukovodilac
Zavoda za mašinsko inženjerstvo

Prof. dr Predrag Janković



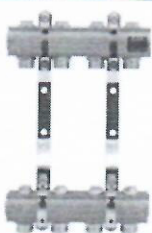




Na osnovu Zahteva za ispitivanje od strane "KAN-therm" iz Poljske (regionalni menadžer u Beogradu, Miljan Marković) koji je upućen Mašinskom fakultetu iz Niša, izvršeno je ispitivanje razdelnika i sabirnika za toplu i hladnu vodu u zgradama. Na osnovu ispitivanja koja su obavljena u toku oktobra 2016. godine u Laboratoriji naručioca u Poljskoj, daje se sledeći:


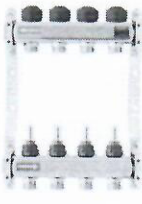
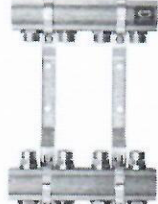



IZVEŠTAJ O ISPITIVANJU BR. 612-22-196/2016

1. Predmet ispitivanja

Predmet ispitivanja su razdelnici i sabirnici za cevne sisteme za toplu i hladnu vodu proizvođača "KAN-therm" iz Poljske, pritiska do 10 bar, za radne fluide temperature do 95⁰C, sa različitim priključcima.

Razdelnici sa montažnim nosačem

1", type 81 bez priključaka	1" type 61 sa priključcima	1", type 74	čelični, 1¼" (series 10)	čelični, 1¼" (series 20)	1¼", type 91	1", mesingani (82 series)
						

Series N75A	Series N75E	Series 51A	Series 71A	Series 55A	Series 75A
					

Slika 1. Različite konstrukcije razdelnika

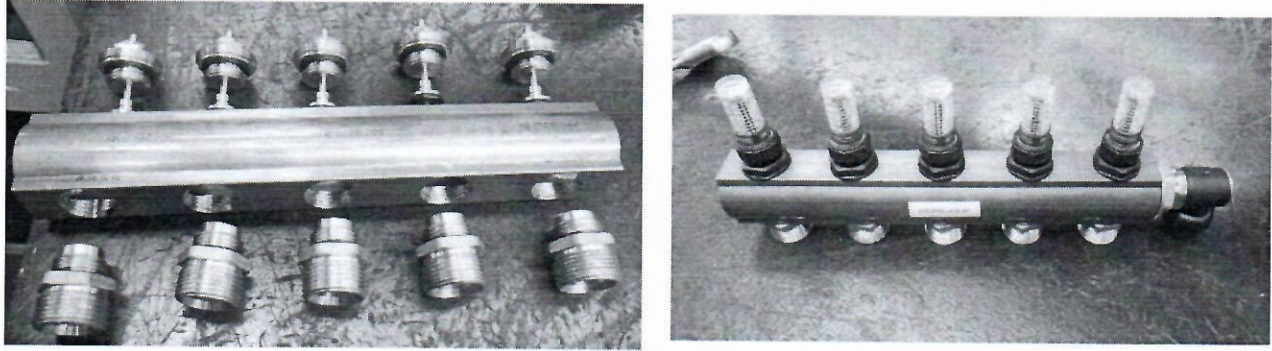
2. Vrsta kontrole i ispitivanja

Na razdelnicima su vršene sledeće kontrole:

- Dimenziona kontrola priključaka
- Ispitivanje na nepropusnost
- Ispitivanje na pritisak

Pri kontroli i ispitivanju korišćeni su sledeći standardi:

- SRPS EN ISO 1167 (2008) - Termoplastične cevi, fitinzi i sklopovi za transport fluida. Određivanje otpornosti prema unutrašnjem pritisku.
- SRPS EN ISO 21003-3(2010) – Sistem višeslojnih cevovoda za instalaciju za toplu i hladnu vodu unutar zgrada - Deo 3: Fitinzi.
- SRPS EN ISO 22391-3:2011–Sistemi cevovoda od plastičnih masa za instalacije za toplu i hladnu vodu - Polietilen sa povećanom otpornošću na temperaturu (PE-RT) - Deo 3: Fitinzi
- SRPS EN ISO 15875 (2010) - Sistemi cevovoda od plastičnih masa za instalaciju za toplu i hladnu vodu – Umreženi polietilen (PE-X) - Deo 3: Fitinzi



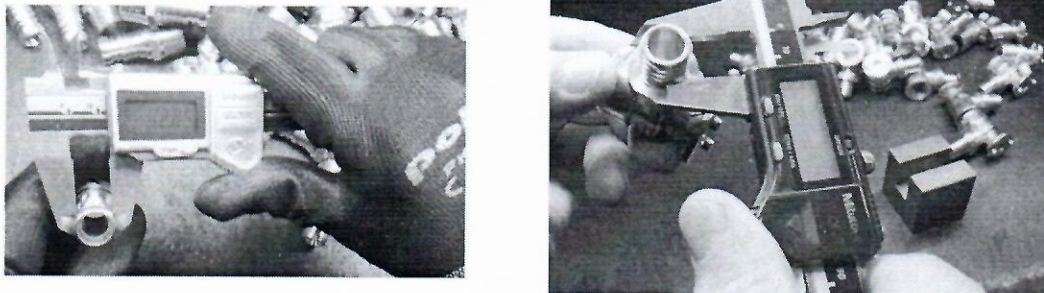
Slika 1. Komponente razdelnika

2.1. Označavanje

Na razdelnicima postoje sledeće oznake: oznaka proizvođača, nazivna dimenzija, oznaka materijala, datum, proizvodni kod, oznaka tipa.

2.2. Dimenziona kontrola

Na uzorcima su mereni prečnici i debljina komponenata razdelnika i sabirnika. Dimenzije uzoraka su u dozvoljenim granicama.



Slika 2. Kontrola dimenzija komponenata

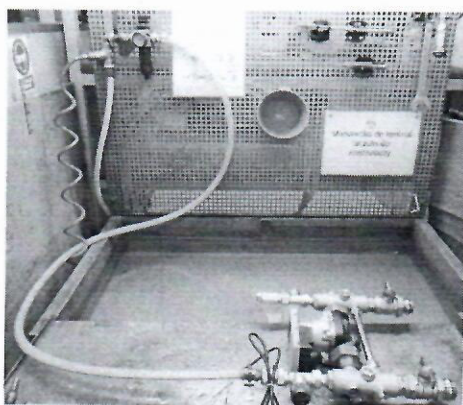
2.3. Ispitivanje razdelnika na nepropusnost

Ispitivanje uzoraka vršeno je vazduhom pod pritiskom od 4bar, u trajanju od 120 s.

Postupak ispitivanja: Ispitivanja su vršena u sistemu "vazduh-voda" (vazduh pod pritiskom u razdelniku sa priključcima koji se uranja u vodu).

Svi otvori na razdelniku koji se ispituje su zatvoreni a drugim krajem se pomoću fleksibilnog creva spaja sa priključkom izvora pritiska, pritisak vazduha od 4bar, kojim se ostvaruje ispitni pritisak. Razdelnici su uronjeni u komoru sa vodom i vizuelno se posmatra da li se javljaju mehurići u vodi ili ne, odnosno da li telo razdelnika sa priključcima dobro zaptiva. Unutrašnjost razdelnika se izlažu ispitnom pritiskom od 4 bar, u trajanju od 120 s. Ispitni pritisak se prati na displeju postavljenim iznad komore i manometru.

Rezultati ispitivanja: Tokom ispitivanja nije bilo propuštanja vazduha kroz pripremljene uzorke, niti su primećene bilo kakve deformacije za vreme i posle ispitivanja. Za vreme ispitivanja, ispitni pritisak koji je praćen na manometru ostao je konstantan.



Instalacija za ispitivanje



Ispitivanje na nepropusnost

Slika 2. Ispitivanje na nepropusnost

2.3. Ispitivanje na unutrašnji hidrostatički pritisak

Unutrašnji hidrostatički pritisak definisan je standardom SRPS EN ISO 1167 (2008) - Termoplastične cevi, fitinzi i sklopovi za transport fluida. Određivanje otpornosti prema unutrašnjem pritisku.

Ispitni pritisak p u bar, određuje se prema formuli:

$$p = \sigma \cdot \frac{20 \cdot e_n}{d_{en} - e_n},$$

gde je:

- p – ispitni pritisak fluida, u bar,
- σ - ispitno naprezanje (definisano standardom u zavisnosti od tipa cevi)
- d_{en} - nominalni spoljni prečnik cevi, u mm,
- e_n - nominalna debljina zida, u mm.

Ispitni pritisci za telo sabirnika i razdelnika usvojen je kao maksimalni pritisak dobijen prethodnim izrazom za različite tipove cevi:

$$p=45 \text{ bar (} t=20^{\circ}\text{C, } T=1\text{h); } p=30 \text{ bar (} t=95^{\circ}\text{C, } T=1 \text{ h).}$$

gde su:

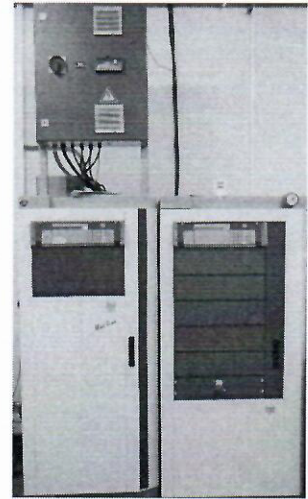
- t – temperatura fluida kojim se vrši ispitivanje, u $^{\circ}\text{C}$
- T - vreme trajanja ispitivanja, u h.

Ispitivanje uzoraka vršeno je čistom vodom temperature 20°C (u trajanju od 1h) i 95°C (u trajanju 1h) hidrostatičkim ispitnim pritiskom.

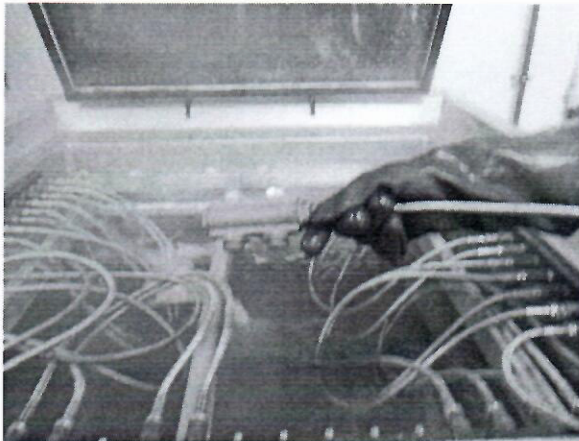
Postupak ispitivanja: Ispitivanja su vršena u sistemu "voda-voda" (voda u uzorcima pod pritiskom koji su uronjeni u komoru sa vodom).

Kod razdelnika koji se ispituje svi otvori su zatvoreni osim jednog kojim se razdelnik pomoću metalnog fleksibilnog creva spaja sa priključkom izvora pritiska (elektromotorne klipne pumpe) kojom se ostvaruje ispitni pritisak. Uzorci su uronjeni u hermetički zatvorenu komoru u kojoj se održava konstantna temperatura. Posle izvršenog kondicioniranja vrši se ispitivanje. Unutrašnjost zatvorenih uzoraka se izlaže ispitnom pritisku određeno vreme koje zavisi od tempere vode za ispitivanje. Temperatura i ispitni pritisak mogu da se prate na displeju postavljenim iznad komore. Instalacija za ispitivanje omogućuje da se ispituju više uzoraka istovremeno, sa istim ili različitim pritisacima. Ispitni podaci (temperatura i pritisak) mogu da se prate preko kompjutera za svaki priključak posebno.

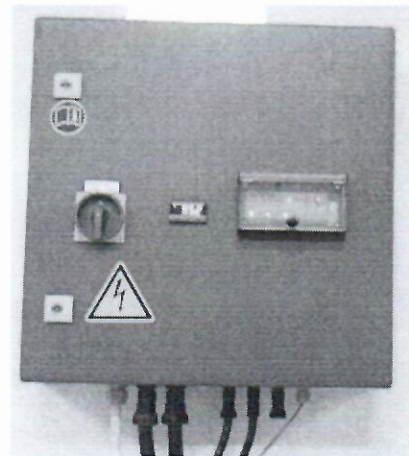
Rezultati ispitivanja: Tokom ispitivanja nije bilo propuštanja vode kroz pripremljene uzorke, niti su primećene bilo kakve deformacije za vreme i posle ispitivanja. Za vreme ispitivanja, ispitni pritisak koji je praćen ostao je konstantan.



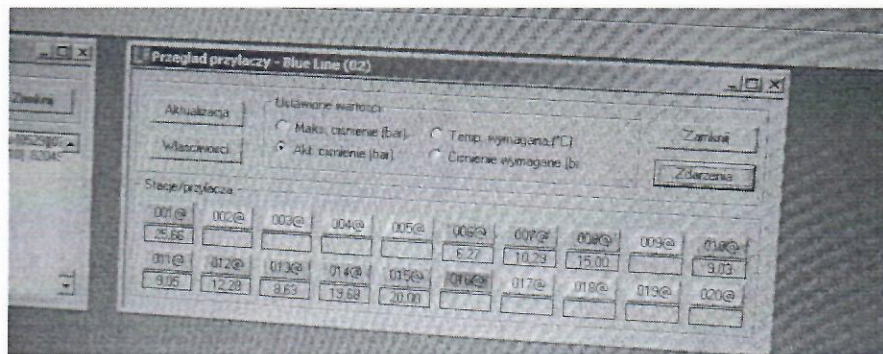
Slika 2. Instalacija za ispitivanje na unutrašnji statički pritisak (komore sa displejima i pogonskim sistemom)



Slika 2.1 Unutrašnjost komore (razdelnici uronjeni u vodu)



Slika 2.2. Displej za kontrolu temperature i ispitnog pritiska



Slika 3. Ispitni podaci koji se prate preko komputera za svaki priključak

3. Uređaji i merni instrumenti

- Dimenzije priključaka razdelnika su merene su kljunastim pomičnim merilom sa digitalnim pokazivanjem: opsega merenja (0÷150) mm, rezolucija 0,01mm, proizvođač "Mitutoyo", model CD-15PPX, ser. br.11222258, sa max. greškom $\pm 0,02$ mm.
- Temperatura i statički ispitni pritisak ostvarivan je uz pomoć test uređaja, model Blue Line 1575-0050, ser br. 411201, proizvođač IPT (Institut für Prüftechnik) Nemačka, koji može da ostvari i meri sledeće radne parametre: pritisak (0÷100) bar i temperatura (5÷100) °C.

Svi merni uređaji imaju uverenja o etaloniranju.

4. Zaključak

Navedeni razdelnici i sabirnici, proizođača "KAN-therm" iz Poljske, zadovoljavaju dimenzionu kontrolu priključaka i ispitne pritiske bez pojave deformacija, procurivanja i pojave pukotina.

Napomena: Ispitivanja su obavljena u Laboratoriji naručioca "KAN-therm" Bialystok (Poljska) u periodu od 18 do 22 oktobra 2016 god. Organizovanje ispitivanja vršio je rukovodilac kontrole kvaliteta g-din Janusz Żukovski i rukovodilac laboratorije g-din Andrzej Kobylinski sa svojim saradnicima.

U Nišu, 03.11.2016.

Ispitivanjima rukovodio:

Z. Spasić

dr Živan Spasić, dipl. maš. inž.